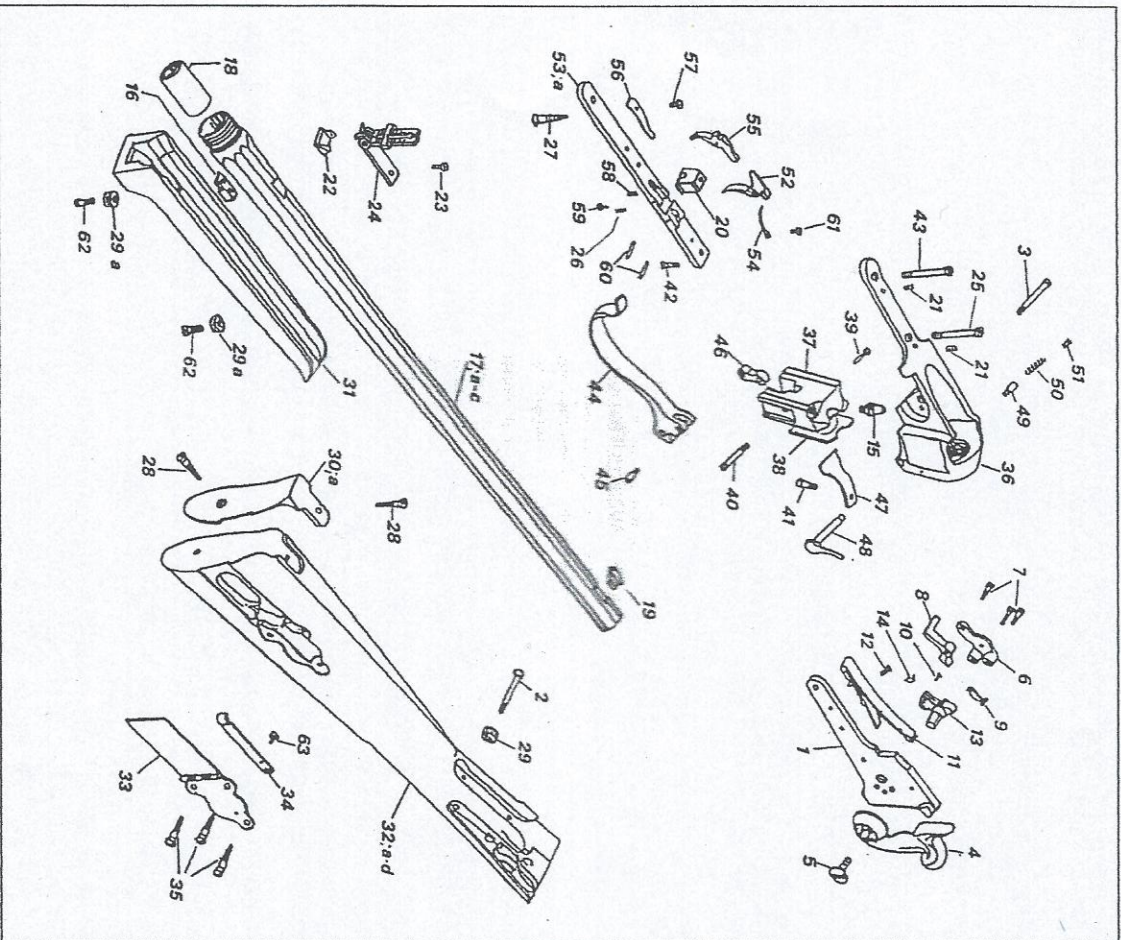


Sharps Sporting 1859 & 1863



No.	NOMENCLATURA	LIST	LIS
1	Cartella	Lock plate	Platine
2	Vite posteriore cartella	Rear lock plate screw	Vis postérieure de plat
3	Vite anteriore cartella	Front lock plate screw	Vis antérieure de plat
4	Cane	Hammer	Chien
5	Vite cane	Hammer screw	Vis du chien
6	Brachetta	Bridge	Bride
7	Vite brachetta	Bridge screw	Vis de bride
8	Leva scatto	Sear	Gâchette
9	Tirantino	Strrup	Charnière
10	Vite tirantino	Strrup screw	Vis de gâchette
11	Molla cane	Mainpring	Grand ressort
12	Vite molla cane	Mainpring screw	Vis du grand ressort
13	Noce	Tumbler	Noix
14	Farfalina	Fly	Papillon
15	Luminello	Nipple	Chemise
16	Supporto molla elevatore	Barrel stud	Support du ressort élév
17	Canna	Barrel	Canon
18	Cammerina flottante	Shave	Chambre flottant
19	Mirino	Front sight	Guidon
20	Zocchetto sottoguardia	Trigger plate plaque	Plateau de sous-garde
21	Grano chiusura for diottra	Screw for diopter mounting hole	Vis du trou montage di
22	Supporto alzo	Rear sight base	Support de hausse
23	Vite base alzo	Rear sight screw	Vis fixation embase ha
24	Alzo completo	Rear sight, assembled	Hausse complète
25	Vite anteriore codestone	Front tang screw	Vis antérieure de queu
26	Molla vite regolazione slecher	Sel trigger adjusting screw	Ressort de vis réglage
27	Vite posteriore sottoguardia	Rear trigger plate screw	Vis postérieure de sou
28	Vite calcio	Butt plate screw	Vis de plaque de couc
29	Ghiera vite cartella	Lock plate screw bush	Rosette de vis de plat
29a	Ghiera vite astina	Forend screw bush	Rosette de vis du for
30	Calcio (Versione c/abacchiera)	Butt plate (patch-box version)	Plaque de couche (no
31	Astina	Forend	Fal ou devant
32	Calcio (versione c/abacchiera)	Block (patch-box version)	Crosse (module avec F
33	Tabacchiera	Patch box	Patch-box
34	Molla tabacchiera	Patch-box spring	Ressort du patch-box
35	Vite tabacchiera	Patch-box screw	Vis du patch-box
36	Bascula	Frame	Carcasse
37	Bocco elevatore	Brush block	Bloc de culasse
38	Pastra tagliabossolo	Car steel	Platè franchi-cartouch
39	Vite focore	Yank screw	Vis de contre-lumière
40	Vite superiore ginocchiera	Upper toggle link screw	Vis supérieure de gèno
41	Vite molla leva armamento	Lever catch spring screw	Vis du ressort du lever
42	Vite anteriore sottoguardia	Front trigger plate screw	Vis antérieure de sous-
43	Vite posteriore codestone	Rear tang screw	Vis postérieure de que
44	Leva armamento	Lever	Lever d'armement
45	Vite inferiore ginocchiera	Lower toggle link screw	Vis inférieure de genou
46	Ginocchiera	Toggle	Génoillière
47	Molla leva armamento	Lever spring	Ressort du lever d'arm
48	Perno leva armamento	Lever pin	Pivot du lever d'arm
49	Perno arresto leva	Pivot d'arrest du lever	Pivot d'arrêt du lever
50	Molla arresto leva	Lever plunger pin spring	Ressort du pivot d'arrêt
51	Vite fermo molla arresto	Lever plunger pin spring screw	Vis du ressort du pivot
52	Gilietto anteriore	Front trigger	Détente antérieure
53	Sottoguardia	Trigger plate	Sous-garde
54	Molla grilletto anteriore	Front trigger spring	Ressort de détente ant
55	Gilietto posteriore	Rear trigger	Détente postérieure
56	Molla slecher	Sel trigger spring	Ressort de double déte
57	Vite molla slecher	Sel trigger spring adjusting screw	Vis du ressort de doubl
58	Vite regolazione molla slecher	Sel trigger spring adjusting screw	Vis de réglage du ress
59	Vite regolazione scatto	Sel trigger adjusting screw	Vis de réglage double
60	Coppia grilletto	Trigger pin	Goupille de détente
61	Vite molla grilletto anteriore	Front trigger spring screw	Vis du ressort de déten
62	Vite astina	Forend screw	Vis de fal ou devant
63	Vite molla tabacchiera	Patch-box spring screw	Vis du ressort du patch